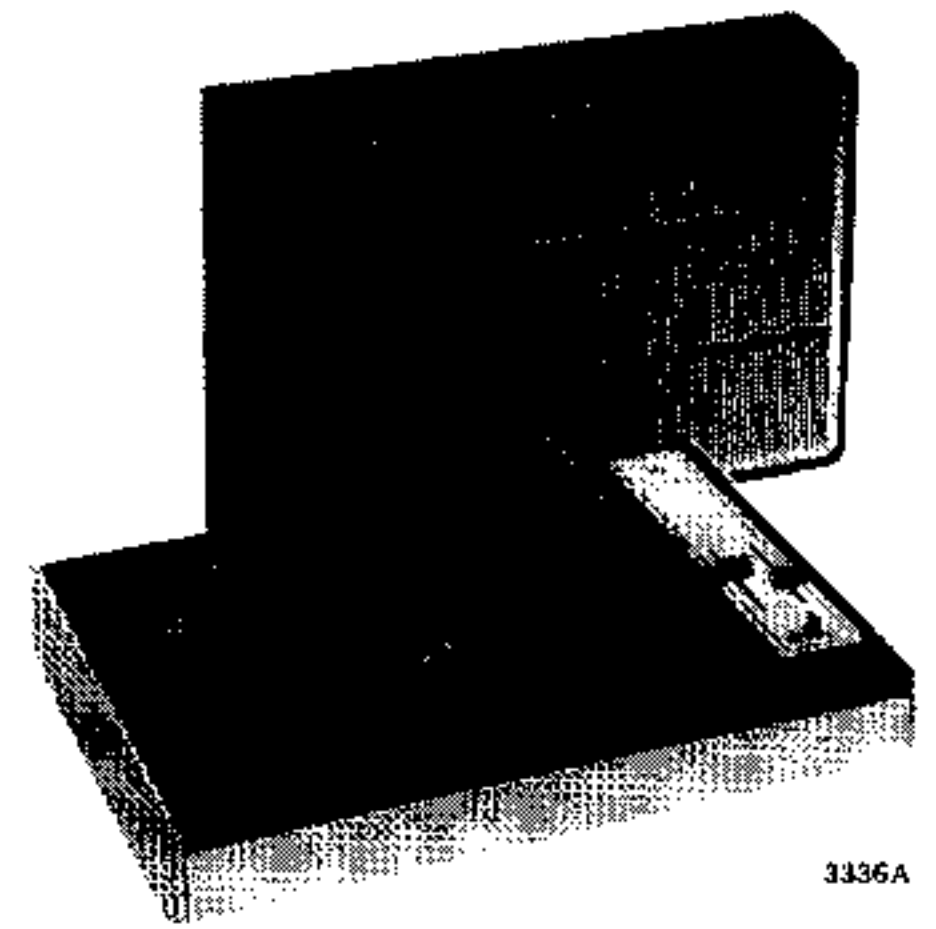


Service manual



3336A

PHILIPS



(GB) TECHNICAL DATA

Mains voltage	: 110-127-220-240 V, 50-60 Hz
Battery voltage	: 9 V _{DC} (6 cells 1,5 V type R20)
Current consumption	: 400 mA at 2,2 W output
Power consumption	: 5,6 W
Output power	: 2,2 W (D = 10 %)
Loudspeaker impedance	: 4 Ω
Speeds	: 33 1/3-45-78 r.p.m.
P.U. heads	: GP200-GP204-GP205-GP224
Record player	: 22GC003

(F) CARACTERISTIQUES TECHNIQUES

Tension secteur	: 110-127-220-240 V, 50-60 Hz
Tension de batterie	: 9 V _{DC} (6 éléments 1,5 V type R20)
Consommation	: 400 mA à une puissance de sortie de 2,2 W
Puissance absorbée	: 5,6 W
Puissance de sortie	: 2,2 W (D = 10 %)
Impédance de haut-parleur	: 4 Ω
Nombre de tours	: 33 1/3-45-78 tr/min.
Têtes de PU	: GP200-GP204-GP205-GP224
Tourne-disques	: 22GC003

(E) DATOS TECNICOS

Tensiones de red	: 110-127-220-240 V, 50-60 Hz
Tensión de batería	: 9 V _{DC} (6 pilas 1,5 V tipo R20)
Corriente de consumo	: 400 mA para una potencia de salida de 2,2 W
Potencia de consumo	: 5,6 W
Potencia de salida	: 2,2 W (D = 10 %)
Imped. de altavoz	: 4 Ω
Revoluciones	: 33 1/3-45-78 revol./min.
Cabezas fonocaptoras	: GP200-GP204-GP205-GP224
Tocadiscos	: 22GC003

(S) TEKNISKA DATA

Nettspänning	: 110-127-220-240 V, 50-60 Hz
Batterispänning	: 9 V _{DC} (6x1,5 V typ R20)
Strömförbrukning	: 400 mA vid 2,2 W uteffekt
Effektorförbrukning	: 5,6 W
Uteffekt	: 2,2 W (D = 10 %)
Högtalarimpedans	: 4 Ω
Hastigheter	: 33 1/3-45-78 v/min.
Nål/mikrofoner	: GP200-GP204-GP205-GP224
Skivspelare	: 22GC003

(N) TEKNISKE DATA

Nettspänning	: 110-127-220-240 V, 50-60 Hz
Batterispänning	: 9 V _{DC} (6 celler, 1,5 V type R20)
Strømforbruk	: 400 mA ved 2,2 W utgang
Inngangseffekt	: 5,6 W
Utgangseffekt	: 2,2 W (D = 10 %)
Høytalerimpedans	: 4 Ω
Hastigheter	: 33 1/3-45-78 omw./min.
P.U. hoder	: GP200-GP204-GP205-GP224
Platespiller	: 22GC003

(NL) TECHNISCHE GEGEVENS

Nettspanning	: 110-127-220-240 V, 50-60 Hz
Batterijspanning	: 9 V _{DC} (6 cellen 1,5 V type R20)
Opgenomen stroom	: 400 mA bij 2,2 W uitgangsvermogen
Opgenomen vermogen	: 5,6 W
Uitgangsvermogen	: 2,2 W (D = 10 %)
Luidsprekerimpedantie	: 4 Ω
Toerentallen	: 33 1/3-45-78 omw./min.
Pick-up koppen	: GP200-GP204-GP205-GP224
Platenspeler	: 22GC003

(D) TECHNISCHE DATEN

Netzspannung	: 110-127-220-240 V, 50-60 Hz
Batteriespannung	: 9 V _{DC} (6 Zellen 1,5 V, typ R20)
Stromaufnahme	: 400 mA bei 2,2 W Ausgangsleistung
Leistungsaufnahme	: 5,6 W
Ausgangsleistung	: 2,2 W (D = 10 %)
Lautsprecherimpedanz	: 4 Ω
Drehzahl des Plattentellers	: 33 1/3-45-78 U/min.
Tonköpfe	: GP200-GP204-GP205-GP224
Plattenspieler	: 22GC003

(I) DATI TECNICI

Alimentazione	: 110-127-220-240 V, 50-60 Hz
Alimentazione a batterie	: 9 V _{DC} (6 pile di 1,5 V tipo R20)
Consumo di corrente	: 400 mA a 2,2 W in uscita
Potenza assorbita	: 5,6 W
Potenza d'uscita	: 2,2 W (D = 10 %)
Impedenza altoparlante	: 4 Ω
Velocità	: 33 1/3 - 45 - 78 r.p.m.
Testine P.U.	: GP200-GP204-GP205-GP224
Giradischi	: 22GC003

(DK) TEKNISKE DATA

Nettspænding	: 110-127-220-240 V, 50-60 Hz
Batterispænding	: 9 V _{DC} (6 celler 1,5 V, type R20)
Strømforbrug	: 400 mA ved 2,2 W output
Indgangseffekt	: 5,6 W
Udgangseffekt	: 2,2 W (D = 10 %)
Højtalerimpedans	: 4 Ω
Hastigheder	: 33 1/3-45-78 omdr./min.
Pick-up's	: GP200-GP204-GP205-GP224
Pladespiller	: 22GC003

(SF) TEKNILLISET TIEDOT

Verkköjännite	: 110-127-220-240 V, 50-60 Hz
Batteriojännite	: 9 V _{DC} (6 kpl. 1,5 V tyypillä R20)
Virran kulutus	: 400 mA lähtöteho 2,2 W
Kulutus	: 5,6 W
Lähtöteho	: 2,2 W (D = 10 %)
Koväänisimpedanssi	: 4 Ω
Nopeudet	: 33 1/3-45-78 kier./min.
Äänipäät	: GP200-GP204-GP205-GP224
Koneisto	: 22GC003

Index: CS37266, CS37267



CS37266

Subject to modification

4822 726 11151

Printed in the Netherlands

C	603	604	501	602	610	611	606	609	607	681						
R	501	515	514	503	505	507	502	516	506	511	512	513	510	566	571	
MISC	SK2			TS401	402	403b	D404	PU	TS403a	M	SK1	Z462	Z468	O474-476	TS452,451	T468

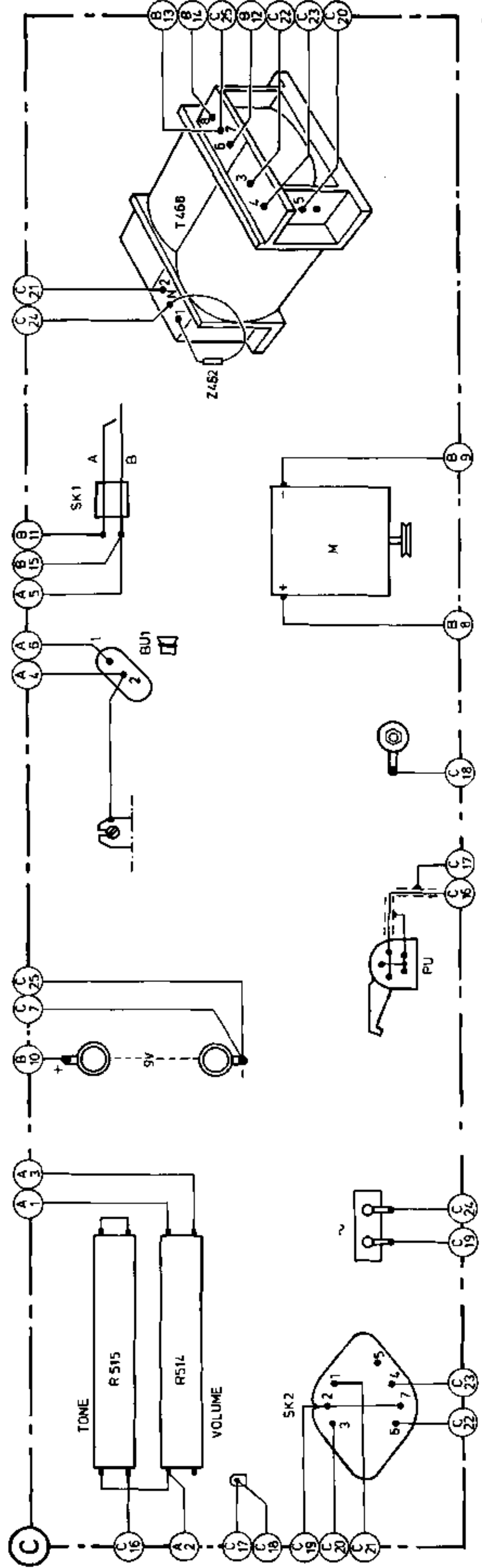
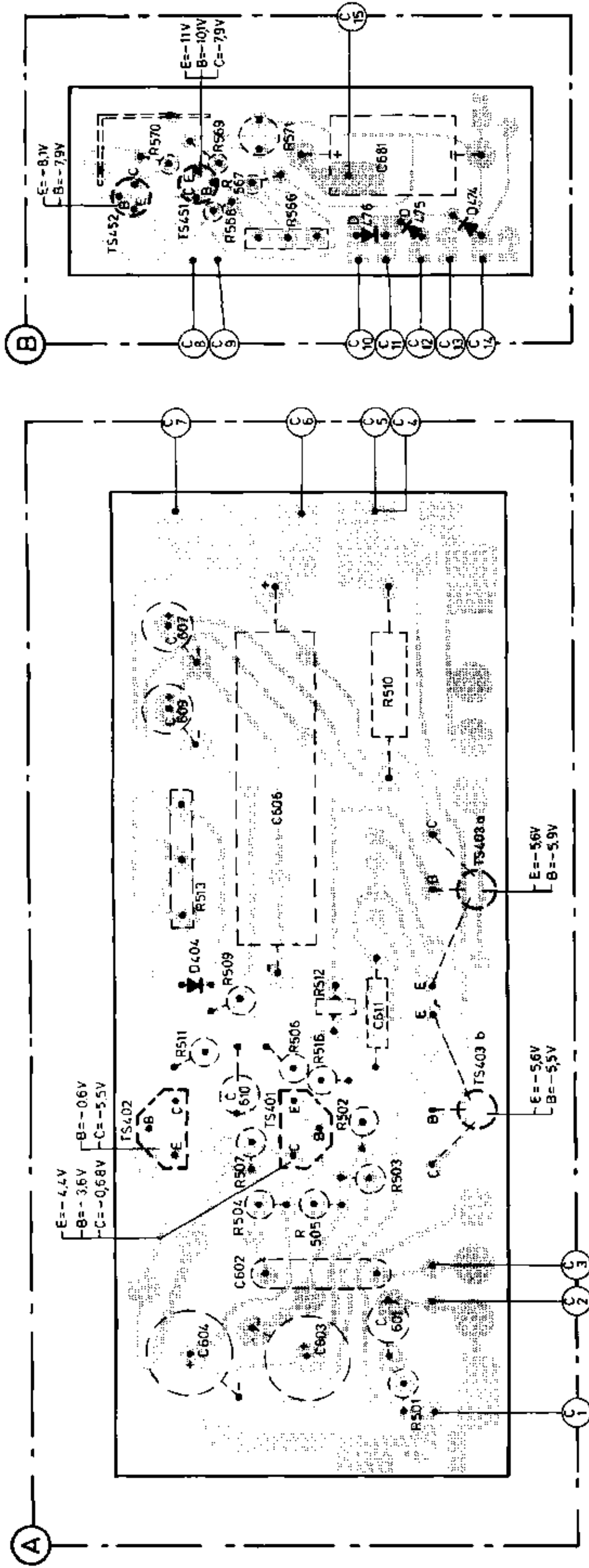
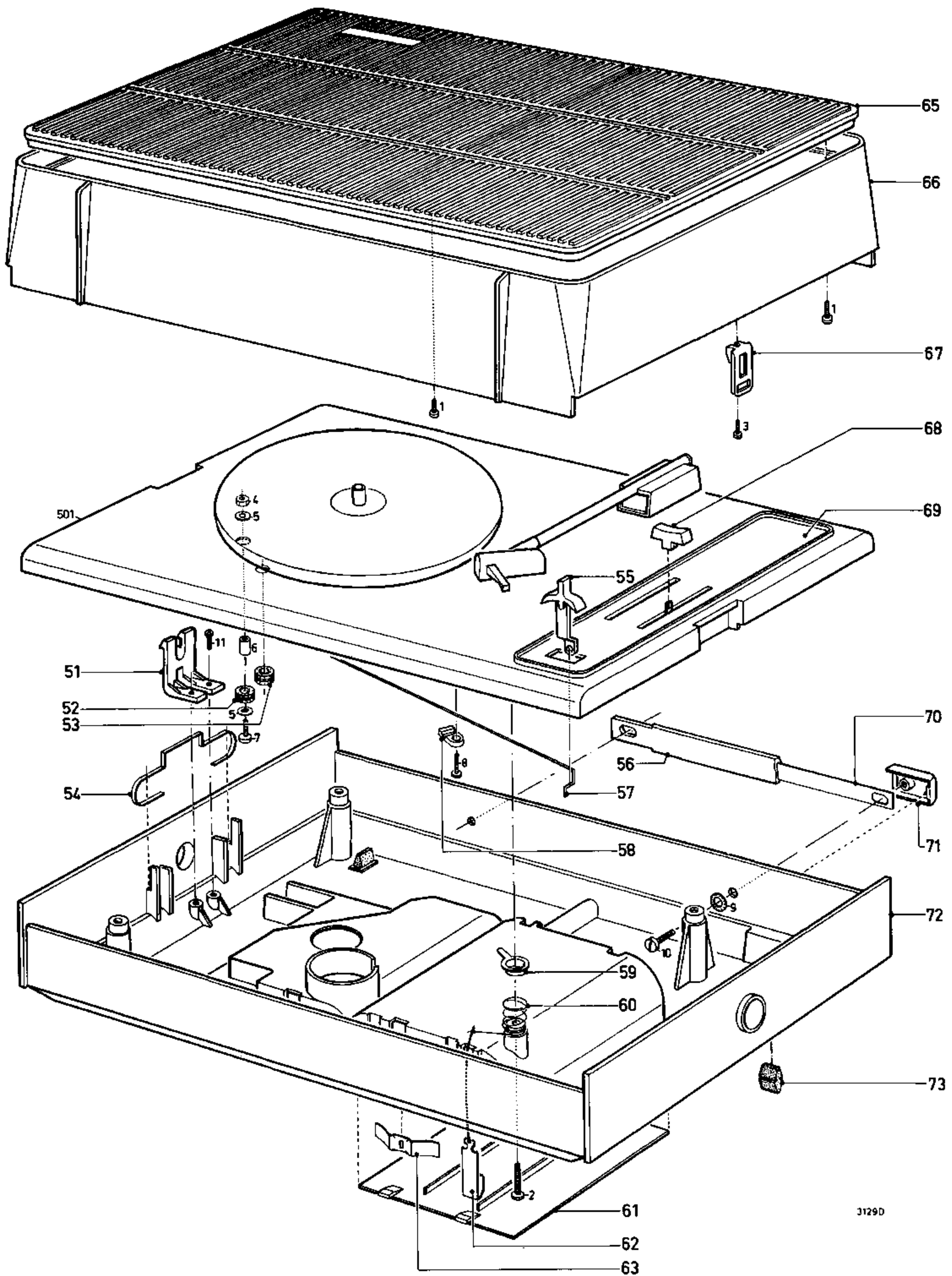


Fig. 2



3129D

Fig. 3

1	4822 502 30054	51	4822 402 60408	61 (grey)	4822 444 60308	69	4822 454 30215
2	4822 502 30076	52	4822 325 60177	61 (black)	4822 444 60309	70	4822 492 50902
3	4822 502 30085	53	4822 325 80115	62	4822 492 61688	71	4822 498 70042
4	4822 505 10325	54	4822 492 61903	63	4822 492 61902	72 (grey)	4822 444 50226
5	4822 532 10582	55	4822 411 50235	65 (grey)	4822 458 50188	72 (black)	4822 444 50227
6	4822 532 20311	56	4822 498 40195	65 (black)	4822 458 50189	73	4822 462 40016
7	4822 502 10691	57	4822 535 90944	66 (black)	4822 444 20164		
8	4822 502 30048	58	4822 401 10452	66 (yellow)	4822 444 20165		
9	4822 530 80083	59	4822 290 30096	67	4822 402 60409		
10	4822 502 11066	60	4822 492 50903	68	4822 411 50305		